



Модулируемые от 63,8 до 522 кВт

**ALPHATHERM**

Газовая горелка

**GAMMA GAS X5/M**  
**GAMMA GAS XP60/M**

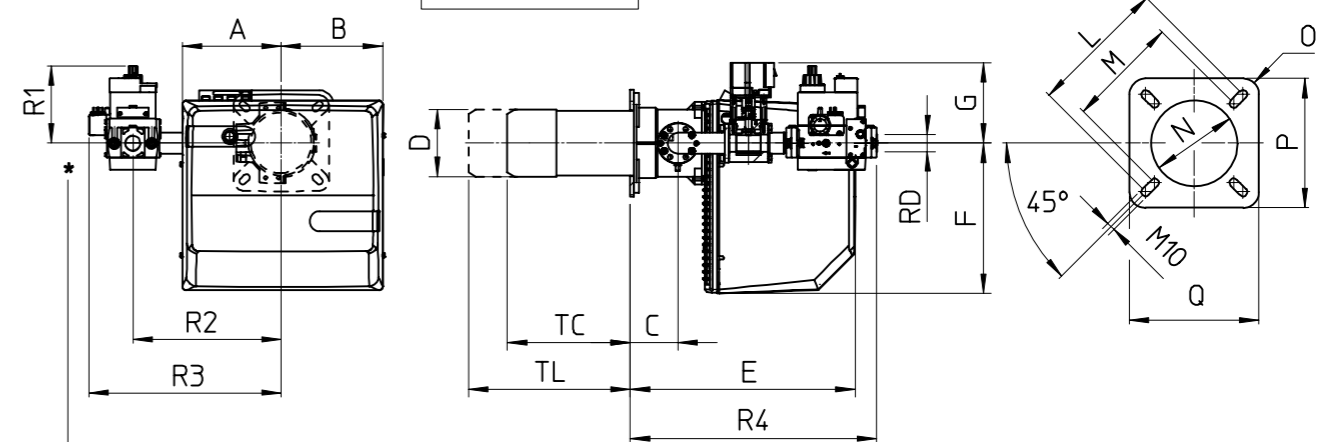
63,8— 522 кВт



МОДЕЛЬ		GAS X5 /MCE	GAS XP60/MCE	
Мощность мин. 1-й ступени/мин. 2-й ступени – макс. 2-й ступени *	[Мкал/ч]	55/130-300	70/200-450	
Мощность мин. 1-й ступени/мин. 2-й ступени – макс. 2-й ступени *	[кВт]	63.8/151-348	81.2/232-522	
Расход G20 (ПРИРОДНЫЙ ГАЗ) мин. 1-й ступени/мин. 2-й ступени – макс. 2-й ступени *	[м³/ч]	6.4/15.2-35	8.2/23.4-52.6	
Расход G31 (сжиженный газ) мин. 1-й ступени/мин. 2-й ступени – макс. 2-й ступени *	[м³/ч]	2.5/5.8-13.5	3.2/9-20.3	
Топливо: Природный газ (вторая группа)- сжиженный газ (третья группа)				
Категория топлива: I <sub>2R</sub> , I <sub>2H</sub> , I <sub>2L</sub> , I <sub>2E</sub> , I <sub>2E+</sub> , I <sub>2E+</sub> , I <sub>2E+</sub> , I <sub>2ELL</sub> , I <sub>2E(R)B</sub> / I <sub>3B/P</sub> , I <sub>3+</sub> , I <sub>3P</sub> , I <sub>3B</sub> , I <sub>3R</sub>				
Периодическая работа (мин. 1 остановка каждые 24 часа) Двухступенчатая или модулирующая				
Допустимые условия эксплуатации / хранения: -15...+40°C / -20...+70°C, макс. относ. влажн. 80%				
Макс. температура воздуха для горения	[°C]	60	60	
Минимальное давление газа D1"-S ПРИРОДНЫЙ ГАЗ/СЖИЖЕННЫЙ ГАЗ **	[мбар]	27/33	-	
Минимальное давление газа D1" FS32 ПРИРОДНЫЙ ГАЗ/СЖИЖЕННЫЙ ГАЗ **	[мбар]	16/25	47/30	
Минимальное давление газа D1"1/2 FS40 ПРИРОДНЫЙ ГАЗ/СЖИЖЕННЫЙ ГАЗ **	[мбар]	15/21	15/21	
Минимальное давление газа D1"1/2 FS50 ПРИРОДНЫЙ ГАЗ/СЖИЖЕННЫЙ ГАЗ **	[мбар]	-	12/16	
Максимальное давление на входе в клапана (P <sub>в.макс</sub> )	[мбар]	200	200	
Номинальная электрическая мощность	[Вт]	690	935	
Двигатель вентилятора	[Вт]	370	740	
Номинальная потребляемая мощность	[А]	1.7	2.5	2
Дополнительная номинальная потребляемая мощность	[А]	0.3	0.5	0.5
Напряжение питания:		1/Ф~230В-50Гц	1/Ф~230В-50Гц	3~400В, 1/Ф~230В-50Гц
Уровень электрозащиты:		IP40	IP40	IP40
Уровень шума *** мин.-макс.	[Дб]	68-70	69-73	73-76
Вес горелки	[кг]	33	34	36

\* Исходные условия: Температура окружающей среды 20°C - барометрическое давление 1013 мбар - Высота над уровнем моря - 0 м (Соотношение модуляции 1:5)  
\*\* Минимальное давление на подаче газа на рампе для получения максимальной мощности горелки с учетом нулевого давления в камере сгорания.  
\*\*\* Уровень шума измерен в лаборатории при работающей горелке на бета-котле, дистанция 1 м (UNI EN ISO 3746).

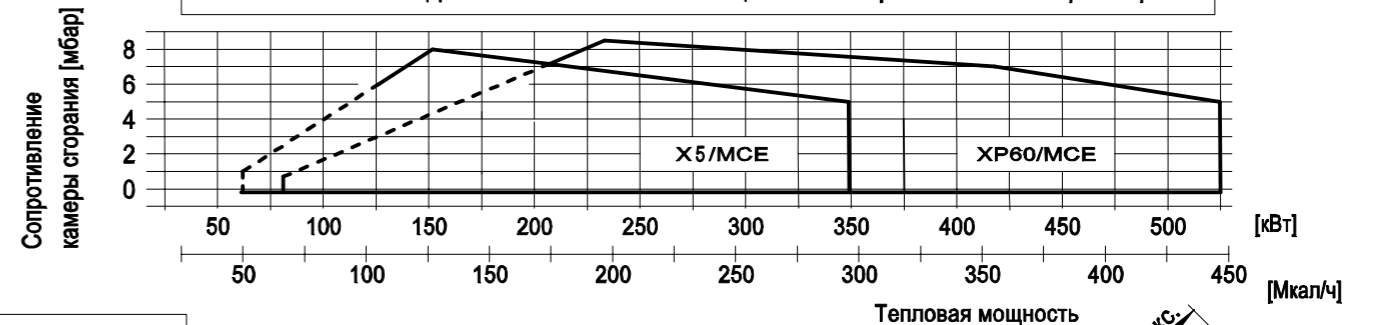
РАЗМЕРЫ [мм]



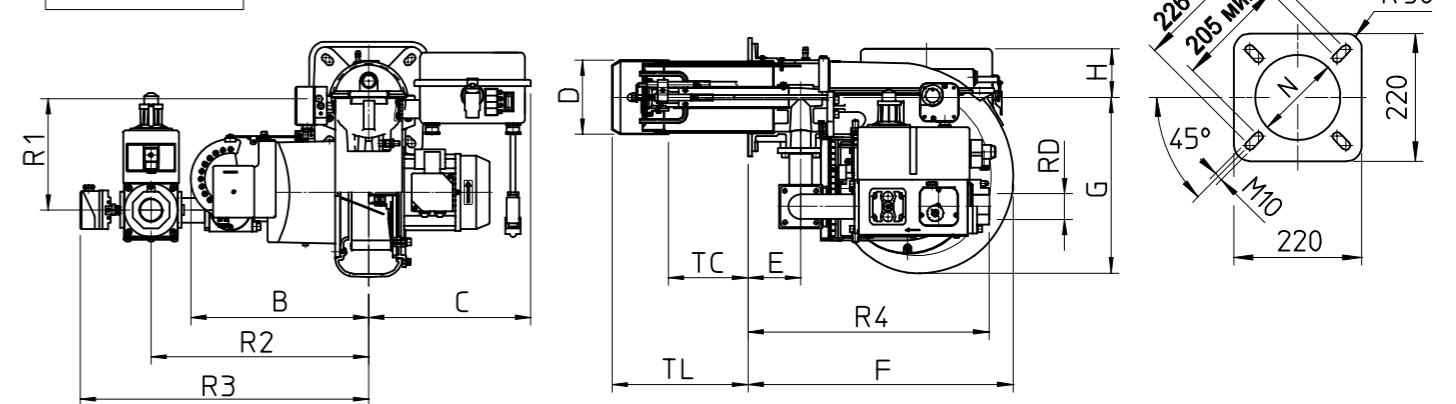
\* ДЛЯ УСТАНОВОЧНЫХ ПОЛОЖЕНИЙ ГАЗОВОЙ АРМАТУРЫ СМ. стр. 03

МОДЕЛЬ	A	B	C	D	E	F	G	L	M	N	O	P	Q	TC	TL	R1	R2	R3	R4	RD	Вес АРМАТУРЫ
GAS X5/MCE-D1"-S	207	213	98	138	462	310	165	226	205	148	R30	220	220	250	335	160	305	395	508	Rp 1"	6 кг
GAS X5/MCE-D1"1/4-S	207	213	98	138	462	310	165	226	205	148	R30	220	220	250	335	160	305	395	508	Rp 1"1/4	6 кг

ГРАФИК РАБОЧЕГО ДИАПАЗОНА: Тепловая мощность – Сопротивление камеры сгорания



РАЗМЕРЫ [мм]



МОДЕЛЬ	B	C	D	E	F	G	H	N	TC	TL	R1	R2	R3	R4	RD	Вес АРМАТУРЫ
GAS XP60/MCE-D1"-FS32	331	301	150	98	493	327	90	160	250	335	203	411	508	390	Rp 1	10кг
GAS XP60/MCE-D1"1/2-FS40	331	301	150	98	493	327	90	160	250	335	203	411	550	468	Rp 1 1/2	15кг
GAS XP60/MCE-D1"1/2-FS50	331	301	150	98	493	327	90	160	250	335	203	411	550	468	Rp 1 1/2	17кг